

**Электропарогенератор
ШГЭ-Т(Р)
Паспорт
Руководство по эксплуатации
ШГЭ 02.00.000 РЭ**

2017

Перед пуском и эксплуатацией электропарогенератора необходимо ознакомиться с руководством по эксплуатации ПГЭ 02.00.000.РЭ и сопроводительной документации на комплектующие изделия.

Парогенератор данного типа не подлежит регистрации в органах Госгортехнадзора (внутренний объем котла парогенератора менее 0,025 м³).

На парогенератор не распространяются «Правила устройства и безопасной эксплуатации электрических котлов и электродогревательных» (См. п.1.1.2 Правил...)

Конструкция парогенератора ПГЭ-Т(Р) постоянно совершенствуется (конструктивные изменения парогенератора, усовершенствования, замена материалов, комплектующих изделий и т.п.), поэтому возможны некоторые изменения, не отраженные в настоящем руководстве по эксплуатации и не ухудшающие эксплуатационные характеристики парогенератора. В связи с этим возможны расхождения между текстом, рисунками приложениями и фактическим исполнением изделия, о чем потребителю, не сообщается. Все изменения будут учитываться при переиздании руководства по эксплуатации.

1 НАЗНАЧЕНИЕ

1.1 Парогенератор ТЭНовый марки ПАРГАРАНТ ПГЭ-Т (далее парогенератор) предназначен для выработки насыщенного водяного пара, в зависимости от исполнения, с температурой от 115 °С до 158 °С и производительностью от 4 до 500 кг пара в час для технологических целей.

1.2 Широкий диапазон температур и соответствующих давлений насыщенного пара, отсутствие необходимости регистрации в органах Госгортехнадзора позволяют широко использовать парогенератор ПГЭ в разнообразных областях народного хозяйства.

1.3 Парогенератор применяется в пищевой, химической, строительной промышленности, где в производственных процессах применяется пар (технологические процессы термической обработки консервов, запаривание кормов в животноводстве, санитарно-гигиенической обработки оборудования молокозаводов и т. д.), для оттаивания, очистки, дезинфекции на стройплощадках, мастерских и в сельском хозяйстве

2 ТЕХНИЧЕСКИЕ ДАННЫЕ

2.1 Основные технические данные приведены в таблице 1.

Таблица 1

		ПГЭ-10	ПГЭ-25	ПГЭ-32	ПГЭ-40	ПГЭ-50	ПГЭ-75	ПГЭ-100	
1	Максимальная паропроизводительность по насыщенному пару, кг/ч,	10	25	32	40	50	75	100	
2	Максимальная потребляемая мощность, кВт	8	20	25	31	38,5	58	76,4	
3	Количество котлов	1	1	1	1	1	1	1	
4	Максимальное давление пара в котле, МПа (кг/см ²) до	0,55 (5,5)							
5	Регулирование мощности	Плавное ПГЭ-ТР, %							
		10÷100							
		Ступенчатое ПГЭ-Т			0,33/0,67Р			0,5Р/1,0Р	
		1 ступень, кВт		6,3		12		15	
2 ступень, кВт		12,6		12		15			
Общая, кВт		18,9		24		30			
6	Максимальный ток нагрузки, А	12,8	30,5	38	47	58,3	88	116	
7	Номинальное напряжение, В	380 ±10%							
8	Емкость котла, л не более	25							
9	Габаритные размеры, мм: длина × ширина × высота	900x610x900							
10	Масса (без упаковки/с упаковкой) не более, кг	96/106							

		ПГЭ-150	ПГЭ-200	ПГЭ-250	ПГЭ-300	ПГЭ-400	ПГЭ-500	
1	Максимальная паропроизводительность по насыщенному пару, кг/ч,	150	200	250	300	400	500	
2	Максимальная потребляемая мощность, кВт	113	151	189	227	302	378	
3	Максимальная давление пара в котле, МПа (кг/см ²) до	0,55 (5,5)						
4	Количество котлов	2	2	3	3	4	5	
5	Регулирование мощности	Плавное ПГЭ-ТР,%	10÷100					
		Ступенчатое ПГЭ-Т	18; 38; 57	38; 76	18; 38	38; 76	38; 76	38; 76
			75;95;113	113; 151	75;113	113; 151	113; 151	113; 151
					151;189	189; 227	189; 227	189; 227
							265; 302	265; 302
					340; 378			
6	Максимальный ток нагрузки, А	173	230	287	345	460	575	
7	Номинальное напряжение, В	380 ±10%						
8	Емкость котла, л не более	25x2		25x3		25x4	25x5	
9	Габаритные размеры, мм: длина × ширина × высота	900x970x1100		900x1330x1100		900x 1700x1100	900x 2100x1100	
10	Масса (без упаковки/с упаковкой) не более, кг	188/220		280/320		375/425	470/530	

2.2. Условия работы:

- место установки
- температура окружающего воздуха
- относительная влажность окружающего воздуха,
- высота над уровнем моря, не более
- атмосферное давление

крытое помещение
от +5°C до +35°C
65±15%
1000 м
720±80 мм. рт. столба

2.3 Подключения парогенератора в соответствии с табл. 2.

Таблица 2

Тип подключения	Параметры трубопроводов
Выход пара (паропровод) ПГЭ-10÷100	Наружная резьба G 3/4"
Выход пара (паропровод) ПГЭ-150÷200	Фланец dy 1"
Выход пара (паропровод) ПГЭ-250÷300	Фланец dy 1 1/4"
Выход пара (паропровод) ПГЭ-400÷500	Фланец dy 2"
Подключение парогенератора к системе водоснабжения	Внутренняя резьба G 1/2"
Подключение парогенератора к системе канализации:- дренаж котла	Внутренняя резьба G 1/2"

ВНИМАНИЕ! При подключении парогенератора к питательной емкости (баку) нижний уровень воды в емкости должен быть выше уровня пола не менее 1 метра

2.4 Подключение парогенератора к электрической сети - кабель медный типа КГ с номинальным поперечным сечением проводов не менее S мм², приведенным в таблице 3.

ВНИМАНИЕ! Для защиты и оперативного включения и отключения парогенератора в цепи электропитания должен быть установлен автоматический выключатель на номинальный ток согласно таблице 2

Таблица 3

Параметр	Значение для						
	ПГЭ-10	ПГЭ-25	ПГЭ-32	ПГЭ-40	ПГЭ-50	ПГЭ-75	ПГЭ-100
Сечение, S, мм ²	4,0	6,0	6,0	10,0	16	16,0	25,0
Номинальный ток аппарата защиты, А	25	31,5	40	50	63	100	125
Параметр	Значение для						
	ПГЭ-150	ПГЭ-200	ПГЭ-250	ПГЭ-300	ПГЭ-400	ПГЭ-500	
Номинальный ток аппарата защиты, А	200	250	315	400	500	630	

3 КОМПЛЕКТ ПОСТАВКИ

3.1 Электропарогенератор ПГЭ-Т	- 1 шт.
3.2 Паспорт Руководство по эксплуатации ПГЭ 02.00.000.ПС	- 1 экз.
3.3 Индивидуальная потребительская упаковка	- 1 шт.

4 ТРЕБОВАНИЯ БЕЗОПАСНОСТИ

4.1 Парогенератор должен отвечать требованиям безопасности по ГОСТ 12.2.003-91.

4.2 Монтаж парогенератора и его эксплуатацию проводить согласно правилам, обеспечивающим безопасность работ, изложенным в настоящем руководстве по эксплуатации и в документах, перечисленных ниже.

4.2.1 ГОСТ 12.2.007-0-75. Система стандартов безопасности труда. Изделия электротехнические. Общие требования безопасности.

4.2.2. Правила технической эксплуатации электроустановок потребителей, утверждено приказом Минэнерго РФ от 13 января 2003 г. N 6.

4.2.3. Правила техники безопасности при эксплуатации электроустановок потребителей, (ПТБ), М.: ДЭАН, 2003.

4.2.4. Правила устройства электроустановок, (ПУЭ), утверждено приказом Министерства энергетики №204 РФ от 8 июля 2002 г.

4.3. В целях обеспечения пожарной безопасности парогенератор должен устанавливаться в помещениях, соответствующих требованиям ГОСТ 12.1.004-85, категории производств «В» по СНиП 2.09.02-85, утвержденным постановлением Государственного комитета СССР по делам строительства 30 декабря 1986 г. № 287, пожарной зоны П-11а по Э 7.4, утвержденным 5 марта 1980 г.

4.4. Запрещается эксплуатация парогенератора во взрыво- и пожароопасных зонах.

4.5. Запрещается эксплуатация парогенератора в помещениях с повышенной опасностью, характеризующихся наличием в них:

- токопроводящей пыли;

- химически активной среды (помещения, в которых постоянно или длительно содержатся или образуются отложения, разрушающие изоляцию и токоведущие части электрооборудования).

4.6. Все работы по первичному пуску, техническому обслуживанию и эксплуатации парогенератора ПГЭ должны производиться квалифицированным персоналом, назначенным приказом (распоряжением) руководителя предприятия, на балансе которого находится парогенератор ПГЭ.

4.7. Пуск парогенератора должен производиться по письменному распоряжению специалиста, ответственного за исправное состояние и безопасную эксплуатацию парогенератора

4.8. К эксплуатации парогенератора должны допускаться лица не моложе 18 лет имеющие не ниже I квалификационной группы допуска по электробезопасности для установок напряжением до 1000В, знающие его устройство, прошедшими производственное обучение, аттестацию в квалификационной комиссии и инструктаж по безопасному обслуживанию парогенератора.

4.9. На предприятии должна быть разработана и утверждена главным инженером инструкция по режиму работы парогенератора и безопасному обслуживанию. Обслуживающий персонал обязан выполнять инструкцию по режиму работы парогенератора и его безопасному обслуживанию.

4.10. Периодическая проверка знаний персонала должна производиться комиссией, назначенной приказом по предприятию, не реже одного раза в год. Результаты проверки должны оформляться протоколом.

4.11. Во время работы необходимо следить за показаниями манометра, контролирующего давление пара в котле. При возникновении отклонений от нормальной работы необходимо отключить парогенератор выключателем.

4.12. Для разборки и сборки парогенератора следует пользоваться исправным монтажным инструментом

4.13. Сроки осмотра и чистки корпусов цилиндров и ТЭНов парогенератора ПГЭ устанавливаются потребителем практически в зависимости от качества, состава воды, мощности парогенератора и количества образующейся накипи. Чистку проводят в объеме планово-предупредительного ремонта. Работы производить при отключении от электрической сети и отсутствии избыточного давления в системе и котле парогенератора и удаления воды из узлов расположенных в пределах жидкостного пространства парогенератора.

ВНИМАНИЕ!

Максимальное давление воды, подводимо к парогенератору – 0.5 МПа (5 кгс/см²);

4.15 ВНИМАНИЕ! КАТЕГОРИЧЕСКИ ЗАПРЕЩАЕТСЯ:

- эксплуатировать парогенератор при неисправном предохранительном клапане и изменять его точку срабатывания;
- эксплуатировать парогенератор при неисправном реле давления;
- эксплуатировать парогенератор без заземления;
- производить пуск в работу парогенератора без воды (отсутствии воды на входе насоса);
- производить пуск в работу парогенератора при закрытых шаровых кранах подачи воды;
- эксплуатировать парогенератор в помещении с температурой ниже +1°C
- производить монтажные, ремонтные и профилактические работы электрической части парогенератора находящегося под напряжением;
- производить монтажные, ремонтные и профилактические работы при наличии избыточного давления в системе и котле парогенератора.

ВНИМАНИЕ! Для исключения "прикипания" золотника к седлу предохранительного клапана перед каждым началом работы и через каждые шесть часов работы производить проверку его работоспособности при давлении в котле не более 1,0 кг/см².

5 УСТРОЙСТВО ИЗДЕЛИЯ

5.1 Парогенератор (см. приложения 1и 2) представляет собой моноблок и состоит из следующих основных частей:

- каркас (1), является основанием для монтажа всех частей парогенератора;
- котел парогенератора (2);
- блок управления (3) с аппаратами управления, контроля, защиты и световой сигнализации для обеспечения работы систем парогенератора;
- система безопасности (рабочее реле давления(5), предохранительный клапан по пару(6));
- система трубопроводов для гидравлической обвязки по пару, питательной и дренажной воде;

С целью защиты обслуживающего персонала от прикосновения к токоведущим частям и высокой температуры парогенератор закрыт защитным кожухом

5.2. Котел парогенератора (2) представляет собой сварной сосуд, на котором установлены шасси в сборе с ТЭНами(9), предохранительный клапан (6), реле давления (5), кран слива отработанной воды из котла (17), термовыключатель (20) и система поддержания уровня воды в котле.

Система поддержания уровня воды в котле состоит из следующих узлов:

- насос нагнетания (7);
- электромагнитный клапан(10);
- кран с фильтром(11);
- уровнемерная колонка (12) с датчиком уровня (19) котла;
- клапан обратный (13) для предотвращения протока жидкости в обратном направлении;
- датчик наличия воды(21) для защиты насоса от сухого хода.

В состав котла парогенератора (2) также входят паровой патрубок подачи пара(14); манометр (15) для визуального контроля давления в парогенераторе.

5.4 Система безопасности состоит из следующих элементов:

- реле давления (5) для поддержки рабочего давления $P_{ном}$;
- предохранительный клапан (6) для сброса давления в аварийном режиме, равном 1,1 $P_{ном}$;
- термовыключателя (20) для отключения ТЭНов при перегреве корпуса котла.

При превышении давления значения $P_{ном}$ блок управления по сигналу от реле давления (5) производит отключение и питание ТЭНов. Повторное включение и питания ТЭНов произойдет при понижении давления до 0,8 $P_{ном}$.

При аварийной ситуации откроется механический предохранительный клапан, сбрасывающий пар в атмосферу.

Таким образом, имеется 3 уровня защиты от опасного превышения давления и выхода из строя ТЭНов:

- отключение питания ТЭНов в рабочем режиме (по давлению);
- отключение ТЭНов при перегреве корпуса котла (170 С°);
- открытие механического предохранительного клапана.

5.5 Управление работой парогенератора и его защита осуществляется с помощью блока управления (3). На блоке управления расположены органы управления и световая сигнализация режимов работой систем парогенератора.

Блок управления обеспечивает следующие параметры работы парогенератора:

- подключение силовых цепей источника переменного тока;
- управление и поддержание заданной мощности и производительности;
- управление и автоматическое поддержание заданного давления;
- поддержание уровня воды в котле;
- визуальный контроль давления.

При включенном питании электропарогенератора на программируемом реле ПР110 должны гореть светодиоды:

- «СТОП»
- «ДАТЧИК ПЕРЕГРЕВА»
- «РЕГУЛИРОВАНИЕ»

Сигналы при различных режимах работы парогенератора приведены в приложении 6.

При нажатии на кнопку «Пуск» (включение парогенератора в работу) кратковременно загорается светодиод «Пуск».

Загорается светодиодный индикатор «ЗАПОЛНЕНИЕ КОТЛА» и «РАБОТА КОТЛА» на программируемое реле ПР110 – идёт заполнение котла водой (включены насос заполнения и электромагнитный клапан, горит светодиодные индикаторы «ЗАПОЛНЕНИЕ КОТЛА» и «РАБОТА КОТЛА»).

При заполнении котла загорается светодиодный индикатор «ДАТЧИК УРОВНЯ» и гаснет светодиодный индикатор «ЗАПОЛНЕНИЕ КОТЛА» и «РАБОТА КОТЛА» , отключаются электромагнитный клапан заполнения и насос, загорается светодиодный индикатор «НАГРЕВ В КОТЛЕ».

При первичном включении парогенератора при заполненном котле водой (не горит индикатор светосигнальный «ДАТЧИК УРОВНЯ») – парогенератор не запускается (отсутствии запуска насоса нагнетания(7) необходимо открыть кран дренажа и слить воду с котла до выключения светосигнального индикатора «ДАТЧИК УРОВНЯ» (контроль зависания поплавка датчика уровня);

Последующее заполнение котла водой происходит при отключении светодиодного индикатора «ДАТЧИК УРОВНЯ» (включается насос нагнетания и клапан электромагнитный включается с периодичностью 8 сек открыт, 5 сек закрыт. Если в течении 180 сек не загорится светодиодный индикатор «ДАТЧИК УРОВНЯ» на ПР110 ,то парогенератор отключится и загорится светодиодный индикатор «АВАРИЯ» на ПР110. Повторное включение парогенератора возможно после устранения причины аварии и отключение светодиодного индикатора «АВАРИЯ» нажатием кнопки «СТОП».

При превышении давления значения $P_{ном}$ блок управления по сигналу от реле давления (5) производит отключение и питания ТЭНов. Повторное включение и питания ТЭНов произойдет при понижении давления до $0,8 P_{ном}$.

Отключение ТЭНов так же произойдет при перегреве корпуса котла выше $170\text{ }^{\circ}\text{C}$. При этом отключается светодиодный индикатор «НАГРЕВ В КОТЛЕ» и «ПЕРЕГРЕВ КОТЛА» на программируемом реле ПР110 и загорится светодиодный индикатор «АВАРИЯ» .

5.5.1 Управление и поддержание заданной мощности и производительности производится измерителем регулятором ТРМ500. Плавное изменение величины потребляемой мощности N в пределах (0-100%) проводится нажатием кнопок ▲ ▼ регулятора мощности (23), установленного на передней панели парогенератора. Регулятор мощности (23) осуществляет управление твердотельным реле.

Программа управления мощностью установленная на контроллер ТРМ500 приведена в приложении 5.

Блок управления обеспечивает аварийную световую сигнализацию на программируемом реле ПР110 при:

- отсутствии воды в котле (не горит индикатор светосигнальный «ДАТЧИК УРОВНЯ»);
- отсутствии воды в системе водоснабжения (исп. У) или отсутствии воды в ёмкости возврата конденсата (исп. Ц) (не горит индикатор светосигнальный «ДАТЧИК ВОДЫ»);
- превышении давления выше номинального (загорается индикатор светосигнальный «ДАТЧИК ДАВЛЕНИЯ»);
- перегрев котла (не горит индикатор светосигнальный «ДАТЧИК ПЕРЕГРЕВА»);

5.2. Котел (2) представляет собой сварной цилиндрический сосуд, на котором установлено шасси в сборе с ТЭНами (3) и система поддержания уровня воды в котле.

5.3. Система поддержания уровня воды в котле состоит из следующих узлов:

- насос подпиточный (5) (исп. (У), (Ц));
- колонка уровнемерная (4) с измерителем уровня поплавкового типа;
- программируемое реле ПР110 с записанной программой работы парогенератора – установлено внутри блока управления;
- клапан обратный (17) для предотвращения перетока жидкости в обратном направлении;
- датчик наличия воды (10) для защиты насоса от «сухого хода» (исп. (У), (Ц)).

– фильтр сетчатый (27) двухступенчатой очистки воды от механических примесей и ферромагнетиков.

С целью защиты обслуживающего персонала от прикосновения к токоведущим частям и от высокой температуры парогенератор закрыт защитными кожухами.

По заказу парогенератор может быть укомплектован дополнительными опциями:

Опция П - система программного управления многоступенчатым температурным режимом:

– регулирование и поддержка временно-температурных характеристик технологического процесса (скорость нарастания температуры и время выдержки при заданной температуре – 3 программы по 5 шагов) с возможностью дистанционного программирования режимов работы парогенератора по встроенному интерфейсу RS-485.

Опция Т - система управления температурой продукта:

– выработка необходимого количества пара парогенератором для поддержания заданной температуры продукта в технологическом процессе потребителя.

Опция Ч - отключение по заданному времени:

– автоматическое отключение выработки пара по окончании установленного времени работы парогенератора.

Опция ПИД - система управления мощностью парогенератора по ПИД-закону по заданной на измерителе регуляторе уставке температуры пара.

Программа управления мощностью по ПИД-закону установленная на регулятор ТРМ500 приведена в приложении 6.

Опция Н - котёл и паропроводы из нержавеющей стали.

Опция Б - бак конденсата БК - обеспечения работы парогенератора в режиме возврата конденсата (повторного использования конденсата)

5.6. Общий вид парогенератора представлен в приложении 1.

5.7. Схема гидравлическая парогенератора представлена в приложении 2.

5.8 Принципиальная электрическая схема приведена в приложении 3.

5.9 Парогенератор ПГЭ-150Т(Р) состоит из двух парогенераторов ПГЭ-75Т(Р)

Парогенератор ПГЭ-200Т(Р) состоит из двух парогенераторов ПГЭ-100Т(Р)

Парогенератор ПГЭ-250Т(Р) состоит из двух парогенераторов ПГЭ-100Т(Р) и одного ПГЭ-50Т(Р)

Парогенератор ПГЭ-300Т(Р) состоит из трех парогенераторов ПГЭ-100Т(Р)

Парогенератор ПГЭ-400Т(Р) состоит из четырех парогенераторов ПГЭ-100Т(Р)

Парогенератор ПГЭ-500Т(Р) состоит из пяти парогенераторов ПГЭ-100Т(Р)

Все парогенераторы работают общую гребенку с фланцевым выходом и могут работать как самостоятельно каждый в отдельности так и совместно.

6 МОНТАЖ, ПОДКЛЮЧЕНИЕ

6.1 Монтаж, пуск в работу и обслуживание парогенератора производить при обязательном соблюдении правил ПУЭ, ПТБ и ПТЭ.

6.2. Пуско-наладочные работы предусматривают:

- монтаж парогенератора на месте эксплуатации;
- подключение парогенератора к центральной системе водоснабжения;
- подключение парогенератора к системе канализации;
- подвод пара в зону использования;
- подключение парогенератора к электрической сети.

6.3 Монтаж парогенератор в систему.

Монтаж парогенератор должен производиться в крытом помещении, удовлетворяющем требованиям "Правил устройства безопасной эксплуатации электродных котлов и электрокотельных" и позволяющем производить монтажные работы и эксплуатацию оборудования. Помещение должно быть оборудовано системой центрального водоснабжения, канализацией, иметь надежную систему заземления и трехфазную сеть электропитания напряжением 380 В и частотой 50 Гц.

Для обеспечения воздухообмена с целью защиты узлов парогенератора и стены помещения от нагрева расстояние от парогенератора до стены должно быть не менее 500 мм.

6.3.1 Освободить парогенератор от транспортной тары и снять транспортировочные крепления парогенератора к днищу упаковки.

6.3.2 Расконсервируйте парогенератор, удалите смазку с поверхностей, контактирующих с болтами заземления.

6.3.3 Произвести внешний осмотр.

6.3.4 Установить парогенератор на полу помещения, при необходимости скорректировать горизонтальность.

6.3.5 Подсоединить парогенератор к центральной системе водоснабжения или к емкости(баку) для воды через шаровой кран с фильтром(11)

ВНИМАНИЕ! При подключении парогенератора к питательной емкости (баку) нижний уровень воды в емкости должен быть выше уровня пола не менее 1 метра

6.3.6 Подсоединить шаровой кран дренажа (17) к системе канализации. Подвод к системе канализации от указанных узлов производить стальным трубопроводом, обеспечив при этом возможность его быстрой разборки для очистки от накипи.

6.3.7 Произвести подвод пара в зону использования – подсоединить стальным трубопроводом к потребителю через выходной патрубок подачи пара (14) парогенератора.

Трубопровод подачи пара должен иметь соответствующую опору, принимающую на себя осевое усилие, крутящие и изгибающие моменты от механических и температурных напряжений.

Для исключения возврата конденсата в парогенератор трубопровод подачи пара должен подсоединяться к магистрали пара через "гусак" и в дальнейшем иметь уклон в направлении потока пара не менее 2°.

Трубопровод подачи пара к потребителю должен иметь по возможности минимальную длину.

Трубопровод подачи пара необходимо изолировать с таким расчетом, чтобы температура наружной поверхности изоляции не превышала температуру окружающей среды в летнее время более чем на 10-20 °С.

Подача пара должна производиться в верхнюю точку теплообменника потребителя, а отвод с нижней точки.

ВНИМАНИЕ !. Парогенератор предназначен для работы в режиме подачи пара. При работе парогенератора частота включений контактора не должна превышать 20 включений- выключений в час. При нарушении и невыполнении требований по частоте включений- выключений гарантийные обязательства на парогенератор не распространяются(парогенератор снимается с гарантии).

6.4 Подключение к системе электропитания.

6.4.1 Для парогенераторов ПГЭ-10Т(Р) ÷ ПГЭ-100Т(Р) подвести через сальниковый ввод к вводным зажимам выключателя автоматического (14) от установленного в распределительном щите потребителя аппарата защиты (автоматический выключатель для защиты и оперативного включения и отключения парогенератора), электрическое питание проводами или кабелем с медными жилами типа КГ, КГН, КПП ГОСТ 13497 с номинальным поперечным сечением проводов не менее $S \text{ мм}^2$, приведенным в таблице 3.

Для парогенераторов ПГЭ-150Т(Р) ÷ ПГЭ-500Т(Р) к каждому парогенератору входящих в модуль подводится свой кабель в соответствии с таблицей 3 через соответствующий сальниковый ввод к вводным зажимам соответствующего выключателя автоматического.

Таблица 3

Параметр	Значение для						
	ПГЭ-10	ПГЭ-25	ПГЭ-32	ПГЭ-40	ПГЭ-50	ПГЭ-75	ПГЭ-100
Сечение, $S, \text{ мм}^2$	4,0	6,0	6,0	10,0	16	16,0	25,0
Номинальный ток аппарата защиты, А	25	31,5	40	50	63	100	125

Убедиться, что фазы и нейтральный провод подведены правильно.

ВНИМАНИЕ! Для защиты и оперативного включения и отключения парогенератора в цепи электропитания должен быть установлен автоматический выключатель на номинальный ток согласно таблице 3.

6.4.2 Произвести заземление парогенератора согласно ПУЭ и ПТЭ Заземлить корпус парогенератора проводником соответствующего сечения. Парогенератор должен иметь защитный контур заземления, к которому должны быть присоединены все металлические трубопроводы, входящие в состав парогенератора.

6.4.3 Произвести замеры сопротивления цепи фаза-ноль и сопротивления заземляющего устройства. Сопротивление цепи фаза-ноль и сопротивления заземляющего устройства должны удовлетворять требованиям ПУЭ.

6.5 Все монтажные, ремонтные и профилактические работы производить при снятом напряжении.

6.6 Схема принципиальная электрическая парогенератора приведена в приложении 3.

6.7 Схемы принципиальные электрические парогенераторов в каждом модуле идентичны (описание см. п.5).

7 ПОДГОТОВКА К РАБОТЕ, ПОРЯДОК РАБОТЫ

7.1 Перед пуском ПГЭ проверить соответствие качества питательной воды требованиям раздела 8 настоящего руководства.

ВНИМАНИЕ! В случае использования воды не соответствующей требованиям раздела 8 гарантии на парогенератор аннулируются, претензии по качеству не принимаются

7.2 Перед пуском необходимо проверить исправность всех элементов парогенератора, приборов и аппаратов схемы управления, исправность заземляющих устройств.

7.3 Для парогенераторов ПГЭ-10Т(Р) ÷ ПГЭ-100Т(Р)

Открыть дренажный кран (17) и слить воду с котла. После опорожнения котла дренажный кран (17) закрыть

Для парогенераторов ПГЭ-150Т(Р) ÷ ПГЭ-500Т(Р)

Открыть дренажные краны каждого котла слить воду с каждого котла. После опорожнения котлов дренажные краны закрыть

Внимание! Выполнение данного условия обязательно. При невыполнении возможна аварийная ситуация.

7.4 Для парогенераторов ПГЭ-10Т(Р) ÷ ПГЭ-100Т(Р)

Открыть переднюю дверцу блока управления и произвести внешний осмотр и произвести включение аппаратов защиты. Включить автоматический выключатель Q1 защиты цепей управления и управления насосом. Закрыть дверцу блока управления.

При включенном питании электропарогенератора на программируемом реле ПР110 должны гореть светодиоды:

- «СТОП»
- «ДАТЧИК ПЕРЕГРЕВА»
- «РЕГУЛИРОВАНИЕ»

Сигналы при различных режимах работы парогенератора приведены в приложении 6.

Для парогенераторов ПГЭ-150Т(Р) ÷ ПГЭ-500Т(Р)

Последовательно открыть передние дверцы блоков управления каждого модуля и произвести внешний осмотр и произвести включение аппаратов защиты. Включить автоматические выключатели Q1 каждого модуля защиты цепей управления каждого модуля и управления насосом. Закрыть дверцы блока управления каждого модуля .

7.5 Включить силовой автоматический выключатель, установленный потребителем для защиты и оперативного включения и отключения парогенератора.

7.6 Произвести подачу воды в парогенератор открытием шарового крана с фильтром(11) подачи воды.

7.7 Для парогенераторов ПГЭ-10Т(Р) ÷ ПГЭ-100Т(Р)

Запустить парогенератор в работу нажатием кнопки "ПУСК"(22) – на верхней панели блока управления кратковременно загорается светодиод «Пуск».

Загорается светодиодный индикатор «ЗАПОЛНЕНИЕ КОТЛА» и «РАБОТА КОТЛА» на программируемое реле ПР110 – идёт заполнение котла водой (включены насос заполнения и электромагнитный клапан, горит светодиодные индикаторы «ЗАПОЛНЕНИЕ КОТЛА» и «РАБОТА КОТЛА»).

При заполнении котла загорается светодиодный индикатор «ДАТЧИК УРОВНЯ» и гаснет светодиодный индикатор «ЗАПОЛНЕНИЕ КОТЛА» и «РАБОТА КОТЛА» , отключаются электромагнитный клапан заполнения и насос, загорается светодиодный индикатор «НАГРЕВ В КОТЛЕ».

При первичном включении парогенератора при заполненном котле водой (не горит индикатор светосигнальный «ДАТЧИК УРОВНЯ») – парогенератор не запускается (отсутствии запуска насоса нагнетания(7)) необходимо открыть кран дренажа и слить воду с котла до выключения светосигнального индикатора «ДАТЧИК УРОВНЯ» (контроль зависания поплавка датчика уровня);

Последующее заполнение котла водой происходит при отключении светодиодного индикатора «ДАТЧИК УРОВНЯ» (включается насос нагнетания и клапан электромагнитный включается с периодичностью 8сек открыт , 5сек закрыт. Если в течении 180 сек не загорится светодиодный индикатор «ДАТЧИК УРОВНЯ» на ПР110 ,то парогенератор отключится и загорится светодиодный индикатор «АВАРИЯ» на ПР110. Повторное включение парогенератора возможно после устранения причины аварии и отключение светодиодного индикатора «АВАРИЯ» нажатием кнопки «СТОП».

Для парогенераторов ПГЭ-150Т(Р) ÷ ПГЭ-500Т(Р)

Дополнительно последовательно запустить каждый парогенератор в работу (каждый модуль) нажатием кнопки "ПУСК"(22) – на панели блока управления должны загореться сигнальные индикаторы « ЗАПОЛ-

НЕНИЕ КОТЛА» и «РАБОТА КОТЛА» на программируемое реле ПР110 – идёт заполнение котла водой (включены насос заполнения и электромагнитный клапан).

7.8. После достижения уровня воды датчика уровня равномерной колонки котла должен загореться сигнальный индикатор «Заполнение котла» на ПР110, выключиться электромагнитный клапан(10) и насос(7), включиться в работу нагревательные элементы и начаться нагрев воды в котле.

7.9. Вывести парогенератор, на номинальный режим работы, регулируя мощность парогенератора переключением тумблеров "0,5Р" (24) «Мощность» для ПГЭ-Т или нажатием кнопок ▲ ▼ регулятора мощности (23) для ПГЭ – Т(Р).

Для парогенераторов ПГЭ-150Т(Р) ÷ ПГЭ-500Т(Р)

Дополнительно последовательно вывести каждый парогенератор(каждый модуль), на номинальный режим работы, регулируя мощность парогенератора переключением тумблеров "0,5Р" (24) «Мощность» для ПГЭ-Т или нажатием кнопок ▲ ▼ регулятора мощности (23), для ПГЭ – Т(Р).

7.10. Осмотреть работающий парогенератор, проверить состояние запорно-регулирующей и измерительной аппаратуры, убедиться в отсутствии посторонних шумов, течи жидкости и травлении пара в местах соединений. Выявленные недостатки устранить.

Последующее заполнение котла водой происходит при отключении светодиодного индикатора «ДАТЧИК УРОВНЯ» (включается насос нагнетания и клапан электромагнитный включается с периодичностью 8сек открыт, 5сек закрыт. Если в течении 180 сек не загорится светодиодный индикатор «ДАТЧИК УРОВНЯ» на ПР110, то парогенератор отключится и загорится светодиодный индикатор «АВАРИЯ» на ПР110. Повторное включение парогенератора возможно после устранения причины аварии и отключение светодиодного индикатора «АВАРИЯ» нажатием кнопки «СТОП».

7.11. Проверить работоспособность предохранительного клапана (6) принудительным его открытием в монтажном положении («подрывом»). Подъем штока клапана обеспечивается взаимодействием ступенчатых поверхностей двух полумуфт. Проворачивание полумуфт относительно друг друга осуществляется при помощи двух рожковых ключей. **Проверку производить при давлении не более 1,0 кгс/см²**

ВНИМАНИЕ! Проверку работоспособности предохранительных клапанов производить перед каждым началом работ для исключения "прикипания" золотника к седлу предохранительного клапана и исключения аварийной ситуации по превышению давления.

Выброс пара с предохранительного клапана происходит на боковой стенке парогенератора, поэтому необходимо принять все меры предосторожности во избежание ожога.

7.12. Дальнейшая работа будет происходить в автоматическом режиме с поддержанием выбранных режимов работы.

7.13. При превышении давления значения $P_{ном}$ (5,5 кгс/см²) блок управления по сигналу от реле давления (5) произведет отключение питания ТЭНов котла и нагрев воды в котле остановится. Повторное включение питания ТЭНов произойдет при понижении давления до $0,8P_{ном}$ (4,4 кгс/см²) и парообразование продолжится. Контроль давления по манометру (15).

7.14. Понижение, повышение мощности производить переключением тумблеров "0,5Р" (24) «Мощность» для ПГЭ-Т или нажатием кнопок ▲ ▼ регулятора мощности (23) для ПГЭ – Т(Р).

7.15. По мере выпаривания воды из котла процесс автоматического поддержания уровня воды в котле будет происходить в автоматическом режиме.

7.16 В случае самопроизвольной остановки парогенератора (прекратилась подача пара, снижение давления в парогенераторе) при наличии воды на входе в парогенератор(контроль давления наличия воды по манометру(16)), необходимо срочно отключить питание парогенератора нажатием кнопки «СТОП»(22) и определить причину неисправности (возможно, отказали датчики уровня воды в котле или их цепи питания).

7.17 Отключение парогенератора производить в следующей последовательности:

- отключить питание парогенератора нажатием кнопки «СТОП»(22);

- дождаться падения давления до 0 бар. Постепенным открытием крана шарового (17) произвести слив воды из котла до полного опорожнения, дать стечь воде.

ВНИМАНИЕ! Все монтажные, ремонтные и профилактические работы производить при снятом напряжении и полном отсутствии избыточного давления в системе и котле парогенератора.

Выброс пара с предохранительного клапана происходит на задней стенке парогенератора, поэтому необходимо принять все меры предосторожности во избежание ожога ног.

8 ТРЕБОВАНИЯ К КАЧЕСТВУ ПИТАТЕЛЬНОЙ ВОДЫ

8.1 Основные требования к качеству питательной воды:

1) прозрачность по шрифту, см., не менее	20
2) общая жесткость, мг-экв/л, не более	0,1
3) содержание растворенного кислорода, мг/кг, не более	0,1
4) содержание нефтепродуктов, мг/кг, не более	5

8.2 В случае превышения показателей 1...4 необходимо сократить периоды времени между чистками котла. Если питательная среда излишне минерализована, то возможно быстрое засоление котловой воды, сопровождающееся образованием накипи. В этом случае рекомендуется уменьшить периодичность очистки котла или сменить источник водоснабжения или использовать подготовленную воду.

8.3 При применении воды низкой проводимости (дистиллированной воды) для нормальной работы датчика уровня в котле необходимо добавить 30 гр. пищевой соды или поваренной соли в емкость, предварительно растворив в 1 литре воды

ВНИМАНИЕ! В случае использования воды не соответствующей требованиям раздела 8 гарантии на парогенератор аннулируются и претензии по качеству не принимаются

9 ТЕХНИЧЕСКОЕ ОБСЛУЖИВАНИЕ

ВНИМАНИЕ! Все работы по пуску, обслуживанию и эксплуатации парогенератора ПГЭ-Т(Р) должны производиться квалифицированным персоналом, назначенным распоряжением руководителя предприятия, на балансе которого находится парогенератор ПГЭ-Т(Р) при обязательном соблюдении требований безопасности согласно разделу 4 руководства по эксплуатации.

Ведение работ другими лицами категорически запрещается!

9.1. Техническое обслуживание ПГЭ-Т(Р) включает в себя три типа обслуживания:

- ежедневный осмотр;
- периодический осмотр и мелкий ремонт;
- планово-предупредительный ремонт.

9.2. **Ежедневно** необходимо осматривать все оборудование и проводники заземления:

- наличие воды и ее потеков в местах соединений трубопроводов с арматурой не допускается. При ее наличии, обусловленном негерметичностью парогидравлической системы необходимо восстановить герметичность;

- удалить пыль, воду и масло с узлов.

9.3 **Периодический осмотр** и мелкий ремонт проводить не реже одного раза в неделю, при этом:

- провести работы по п. 9.2 как для внешних узлов, так и для узлов расположенных в блоке управления парогенератора;
- проверить состояние наружной поверхности с последующей очисткой следов коррозии и грязи;
- проверить состояние уплотнений, запорно-регулирующей и измерительной аппаратуры;
- проверить затяжку болтов, гаек, винтов, состояние контактов на токоведущих частях. При необходимости подтянуть крепежные элементы;
- проверить состояние силовых электроконтактов на вводе к электрощиту электропитания, на выходе из щита и на подключении к парогенератору. При необходимости зачистить контакты, подтянуть крепежные элементы;
- проверить состояние силовых электроконтактов в блоке управления и на подключении к ТЭНам. При необходимости следует зачистить контакты, подтянуть крепежные элементы.
- проверить работоспособность реле давления.

ВНИМАНИЕ! Все результаты осмотра, меры по устранению неисправностей, все виды технического обслуживания должны регистрироваться в паспорте на изделие в разделе учета технического обслуживания.

9.4 **Планово-предупредительный ремонт** проводят с периодичностью в соответствии со специальным графиком и после каждого длительного (более месяца) перерыва эксплуатации, но не реже, чем один раз в месяц.

Сроки осмотра и чистки корпусов цилиндров и ТЭНов, датчиков уровня парогенератора устанавливаются потребителем практически в зависимости от качества и состава воды, мощности парогенератора и количества образующейся накипи, но не реже, чем один раз в месяц. Чистку проводят в объеме планово-предупредительного ремонта.

Планово-предупредительный ремонт проводят в следующей последовательности:

- отключить парогенератор от внешней электросети;
- открыть сливной кран (17) и слить из парогенератора водный раствор со шламом;
- снять съемное шасси с ТЭНами. Очистить ТЭНы и электроды уровня механическим способом.

При необходимости произвести размягчение накипи в растворе 5% уксусной кислоты. В случае значительной эрозии ТЭНов или их выхода из строя (что определяется в основном мощностью, временем работы, составом воды) заменить на новые.

- снять съемное шасси с датчиком уровня. Очистить датчик уровня механическим способом. При необходимости произвести размягчение накипи в растворе 5% уксусной кислоты.
- осмотреть уплотнительные прокладки и в случае их повреждений заменить на новые;
- собрать парогенератор в обратной последовательности;
- провести гидравлические испытания системы на прочность и герметичность. Испытания проводить при полностью заполненной водой системе избыточным давлением 1,5 Рном в течение 20 минут при демонтированных предохранительных клапанах и заглушенными отверстиями под них;
- осмотреть места стыковки элементов и узлов гидросистемы между собой. При необходимости устранить негерметичность.

9.5 Техническое обслуживание комплектующих изделий следует проводить согласно их документации.

9.6 Замеры сопротивления заземления, сопротивления изоляции производить не реже одного раза в год.

9.7 Во всех случаях перед пуском в эксплуатацию или после передислокации на новое место эксплуатации должна производиться обязательная ревизия парогенератора и всего вспомогательного оборудования с замерами сопротивления заземления и сопротивления изоляции.

9.8 Замер сопротивления изоляции, ремонт и смену аппаратов, затяжку винтов, болтов и гаек производить только при снятом напряжении.

10 ТРАНСПОРТИРОВАНИЕ И ХРАНЕНИЕ

10.1 Условия транспортирования в части воздействия механических факторов - по группе Л ГОСТ 23216, условия транспортирования в части воздействия климатических факторов - по группе условий хранения 5 ГОСТ15150.

10.2 Транспортирование парогенератора допускается проводить транспортом всех видов в крытых транспортных средствах в соответствии с правилами перевозки грузов, действующими на транспорте данного вида. При транспортировании должна быть исключена возможность перемещения парогенераторов внутри транспортных средств.

10.3 Парогенератор должен храниться в упакованном виде в складских помещениях закрытого типа. Условия хранения по группе 1 (Л) ГОСТ 15150

11. ХАРАКТЕРНЫЕ НЕИСПРАВНОСТИ И СПОСОБЫ ИХ УСТРАНЕНИЯ

Наиболее характерные неисправности, возникающие при эксплуатации парогенератора, приведены в таблице 4.

Таблица 4

№ п/п	Внешнее проявление неисправности	Наиболее вероятные причины	Способ устранения неисправности
I	II	III	IV
1	Электропарогенератор не развивает максимальной мощности и давления	Выход из строя ТЭНов из-за отложения на них накипи	Заменить ТЭНы и очистить от накипи
2	Срабатывает предохранительный клапан парогенератора.	Не работает датчик реле давления.	Проверить настройку датчика-реле давления.
4	Отсутствие подачи пара (не включается сигнальная лампа «Заполнение котла»)	Отсутствие воды на входе в насос в парогенераторе	Обеспечить наличие воды
		Нет цепи	Проверить коммутационное положение вводных автоматических выключателей и автоматического выключателя цепей управления. Устранить причину
5	Отсутствие подачи пара (не включается сигнальная лампа «Заполнение котла»)	Неисправность в цепях управления датчиками уровня	Проверить датчики уровня, колбы и очистить их от накипи
6	Наблюдается течь пара или жидкости	Нарушение герметичности в местах соединений узлов	Выявить негерметичные соединения, восстановить герметичность
7	Негерметичность котла, ТЭНов	Не производится своевременная очистка котла и ТЭНов от накипи.	Очистку ТЭНов и внутренней поверхности котла от накипи производить не реже 1 раза в месяца. Частота очистки зависит от качества воды. При невыполнении требований по своевременной очистке ТЭНов и котла от накипи гарантийные обязательства на парогенератор не распространяются.
8	Давление пара поднимается выше настройки датчика-реле давления и предохранительного клапана.	Не работает датчик-реле давления и предохранительный клапан.	Немедленно отключите парогенератор, проведите ревизию и настройку датчика-реле давления и предохранительного клапана.
9	Насос подачи воды работает с перебоями	Не хватает воды на входе насоса	Обеспечить необходимую подачу воды. Обеспечит уровень воды в емкости не менее 1 м над уровнем насоса.
10	Срабатывание термозащиты парогенератора или отключение ТЭНов из-за отсутствия закачки воды парогенератор	Не работает датчик уровня воды в котле	"Зависание" поплавка из-за налипания металлических включений к магниту поплавка. Отвернуть датчик уровня и очистить внутреннюю поверхность поплавка от металлических включений

12 ГАРАНТИЙНЫЕ ОБЯЗАТЕЛЬСТВА

12.1. Гарантийный срок на Оборудование, при односменном 8-часовом графике работы, составляет 12 (двенадцать) месяцев и исчисляется с момента отгрузки Оборудования. Дата отгрузки фиксируется в документах, подтверждающих покупку Оборудования.

12.2. Данное обязательство покрывает только стоимость запасных частей, на которые распространяется гарантия, и затраты на работу по их замене.

12.3. Гарантийные обязательства не распространяются на быстроизнашивающиеся части, расходные материалы и принадлежности, а именно:

- прокладка фланца котла;
- втулки шпильки электрода;
- изоляторы;
- электроды;
- втулки уплотнительные стержней датчиков уровня;
- ТЭНы (для моделей с ТЭНами);
- прокладки ТЭНов (для моделей с ТЭНами);
- наконечники кабельные;
- крепёж;
- фитинги;
- прокладки подводки воды;
- теплоизоляция.

12.4. В гарантийном ремонте может быть отказано в случае:

- повреждения Оборудования не по вине Производителя, в том числе при транспортировке силами Потребителя и/или привлеченных Грузоперевозчиков;
- повреждения Оборудования, вызванные нарушением порядка подключения, указанного в руководстве по эксплуатации Оборудования;
- порчи или аварий вследствие недостаточного надзора или вследствие использования Оборудования не по назначению и/или не в соответствии с руководством по эксплуатации;
- эксплуатации Потребителем Оборудования с неисправными (поврежденными) устройствами обеспечения безопасности, либо в случае неправильной установки Потребителем подобных устройств;
- техническое обслуживание и/или хранение Оборудования не соответствовало руководству по эксплуатации, а также при техобслуживании, не соответствующем профессиональным общепринятым требованиям;
- отсутствия контроля со стороны Потребителя за деталями Оборудования, подверженных нормальному износу;
- несоответствия параметров электросети Потребителя действующим стандартам;
- несоблюдения графика, порядка и объема проведения регламентных работ;
- использование воды не соответствующей требованиям руководства по эксплуатации;
- поломки Оборудования при нарушении условий эксплуатации и технологического процесса Оборудования;
- поломки Оборудования, вызванной выходом из строя, подключённого к нему другого оборудования Потребителя;
- повреждения Оборудования в результате применения Потребителем различных химических реагентов, технических жидкостей и т.д., использования различной химической подготовки воды без письменного согласия Производителя;
- проведения ремонтных работ, выполняемых Потребителем самостоятельно, за исключением случаев письменного согласованных с Производителем;
- проведения экспертиз, измерений, анализов, проверок и прочих мероприятий, направленных на выявление или фиксирование каких-либо характеристик работы Оборудования или влияния Оборудования на общий технологический процесс или на работу другого оборудования без письменного согласования с Производителем.
- возникновения неисправностей в результате механических повреждений или небрежного обращения, а также неисправностей, вызванных экстремальными условиями эксплуатации, режимами или действием непреодолимой силы (пожар, стихийное действие и т. д.);
- нарушения сохранности заводских гарантийных пломб (если таковые имеются);
- если изменен, стерт, удален заводской номер изделия;
- отсутствия договора и акта на ввод Оборудования в эксплуатацию с организацией, имеющей лицензию на производство таких работ, если документация на изделие, законодательство или другие нормативные акты требуют привлечения к вводу в эксплуатацию таких организаций.

12.5. Производитель обеспечивает гарантийное обслуживание Оборудования, купленного как непосредственно у него, так и у Поставщиков Оборудования.

12.6. При возникновении неисправности в работе Оборудования в течение гарантийного срока Потребитель не позднее 1 (одного) рабочего дня, с момента возникновения неисправности, сообщает в письменном виде Производителю/Поставщику о факте неисправности Оборудования, с обязательным указанием характера дефекта, даты его обнаружения, названия и заводским номером Оборудования, даты его приобретения и реквизиты продавца, указанием контактного лица и координат обратной связи. Рассмотрение заявки осуществляется в течение двух рабочих дней с момента ее поступления. После изучения заявки Производитель связывается с Потребителем для уточнения причин и обстоятельств обнаружения дефекта, а также для согласования мероприятий по диагностике и ремонту Оборудования. В некоторых случаях неисправность может быть устранена путем предоставления устной или письменной консультации.

В случае невозможности устранить неисправность дистанционно посредством консультаций по телефону, Потребитель может:

– предоставить Оборудование на территорию сервисной службы Производителя (заранее согласовав дату прибытия). Все транспортные расходы, обязательства и риски по доставке Оборудования в ремонт и из ремонта несет владелец Оборудования.

– вызвать специалиста сервисной службы Производителя на собственную территорию, к месту установки Оборудования, согласовав при этом дату и время прибытия специалиста, чтобы обеспечить своевременный доступ к Оборудованию, и оплатив при этом стоимость выезда

специалиста, согласно действующим тарифам сервисной службы Производителя (транспортные расходы, питание и проживание на период проведения диагностических и ремонтных работ Оборудования).

12.7. Диагностика Оборудования проводится специалистами сервисной службы Производителя в присутствии и при участии уполномоченного представителя Потребителя. По результатам диагностики определяется причина возникновения поломки, вид предстоящего ремонта (гарантийный или негарантийный), составляется план проведения ремонтных работ и перечень заменяемых комплектующих.

12.8. В случае признания ремонта гарантийным, Производитель бесплатно проводит весь объем ремонтных работ и замену вышедших из строя комплектующих, на которые распространяется гарантия, Потребитель оплачивает только выезд специалистов сервисной службы Производителя к месту установки Оборудования (транспортные расходы, питание и проживание на период проведения диагностических и ремонтных работ Оборудования) (для случаев вызова специалистов сервисной службы Производителя на территорию Потребителя).

12.9. Ремонт неисправного Оборудования, не подлежащего гарантийному обслуживанию, осуществляется за счёт Потребителя по тарифам сервисной службы Производителя.

12.10. Замененное Оборудование, компоненты, детали, при гарантийном ремонте, переходят в собственность Поставщика.

12.11. Гарантийный срок увеличивается на время проведения экспертизы и ремонта.

В случае отказа в работе парогенератора в период гарантийного срока обращайтесь по адресу:

г. Уфа

Адрес: ул. Проспект Октября, д. 1/2

Электронная почта: ae900@yandex.ru

Телефон: +7(347) 299-00-20

13 КОНСЕРВАЦИЯ

Электропарогенератор ПАРГАРАНТ ПГЭ- ____-Т__ заводской номер _____

подвергнут консервации в соответствии с требованиями технической документации.

Дата консервации _____ 20__ г.

Срок консервации _____

Консервацию произвел _____

(подпись)

Изделие после консервации принял _____

(подпись)

Штамп ОТК _____

14 СВИДЕТЕЛЬСТВО ОБ УПАКОВЫВАНИИ

Электропарогенератор ПАРГАРАНТ ПГЭ- ____-Т__ заводской номер _____

упакован в соответствии с требованиями технической документации.

Дата упаковывания _____ 20__ г.

Упаковку произвел _____

(подпись)

Изделие после упаковывания принял _____

(подпись)

Штамп ОТК _____

15 СВИДЕТЕЛЬСТВО О ПРИЕМКЕ

Электропарогенератор ПАРГАРАНТ ПГЭ- ____-Т__ заводской номер _____

Соответствует ТУ 3442-001-162154852-10 и признан годным к эксплуатации.

Дата выпуска _____ 20__ г.

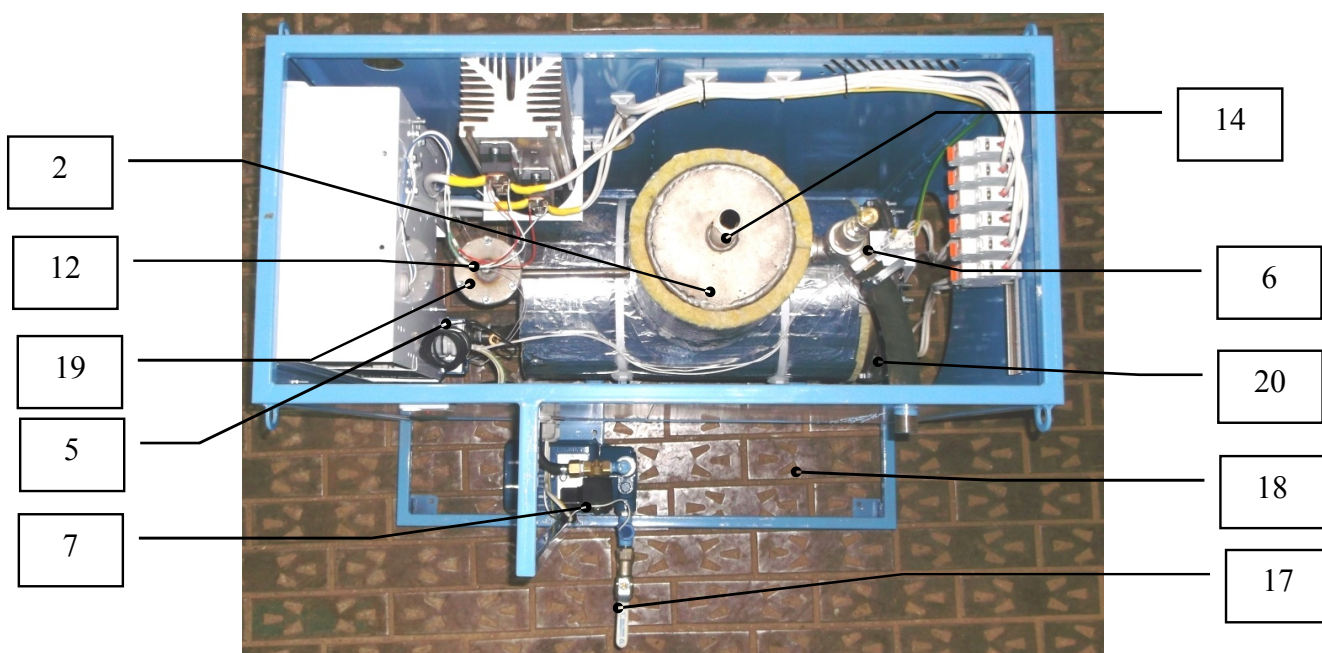
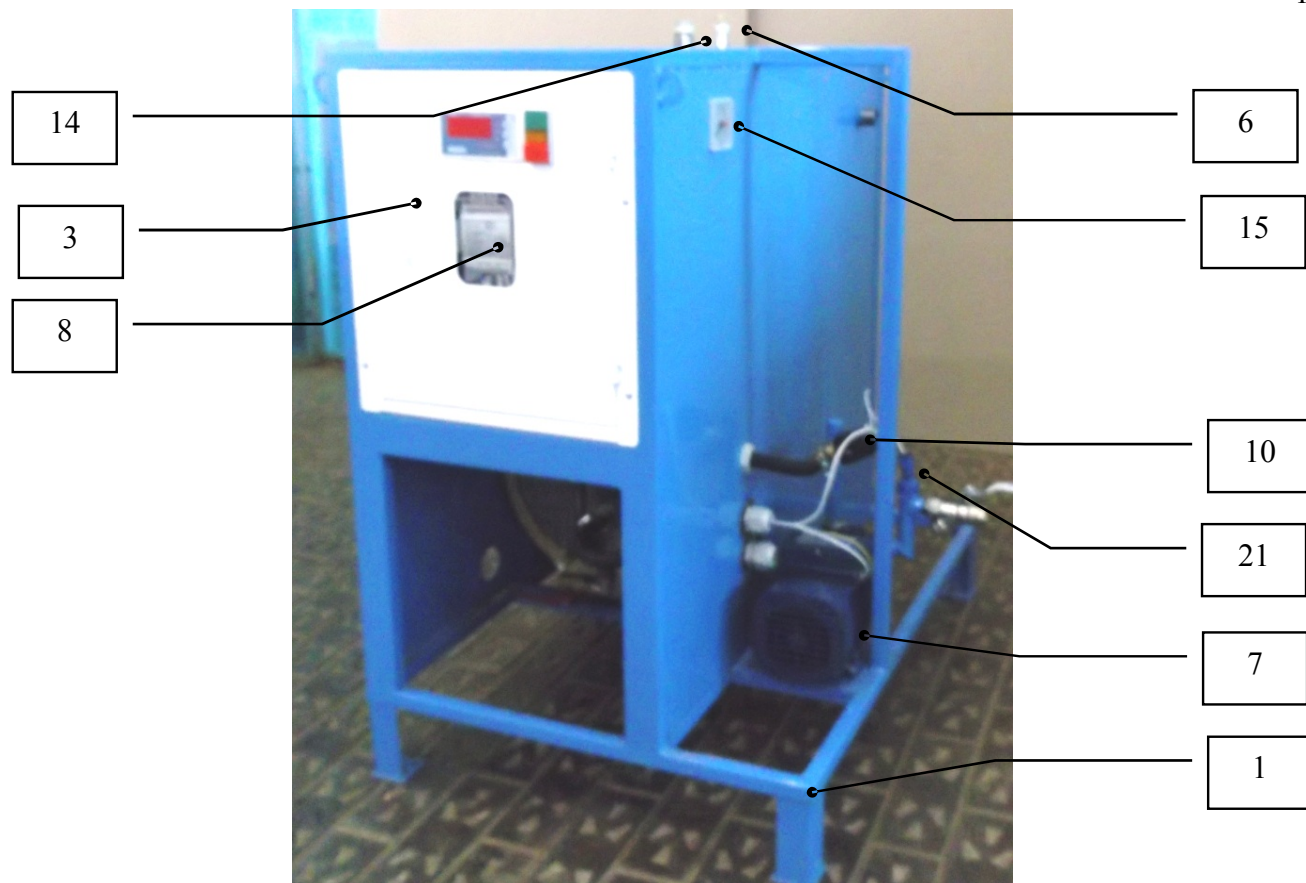
Начальник цеха _____

(подпись)

Приемку изделие произвел _____

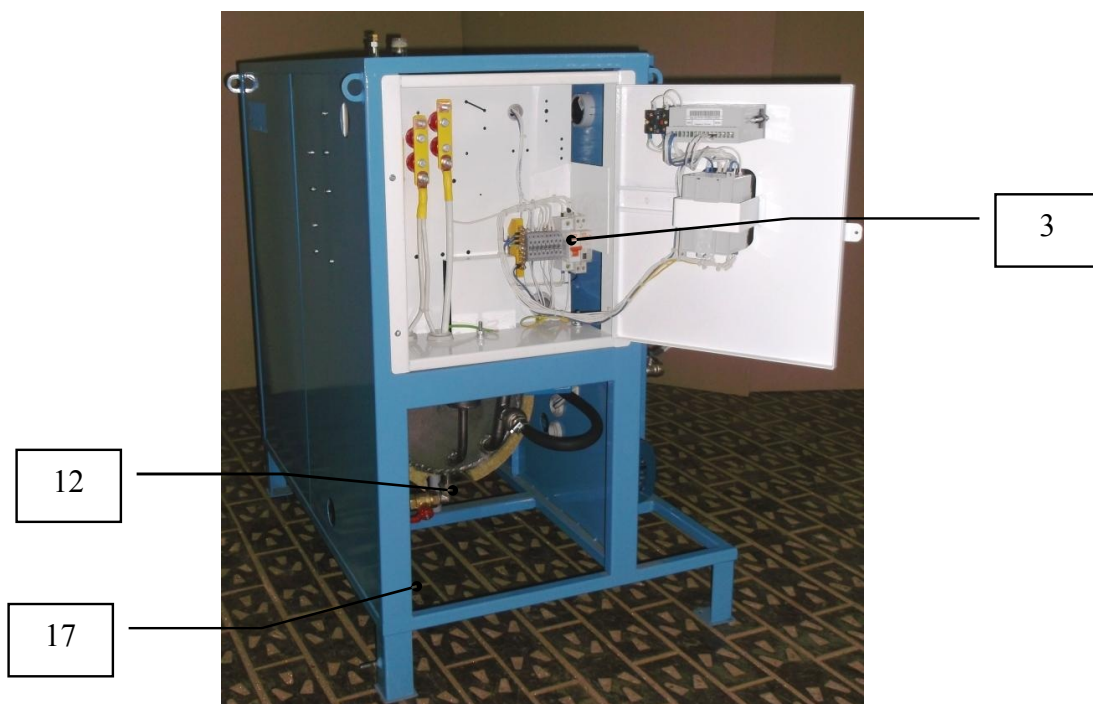
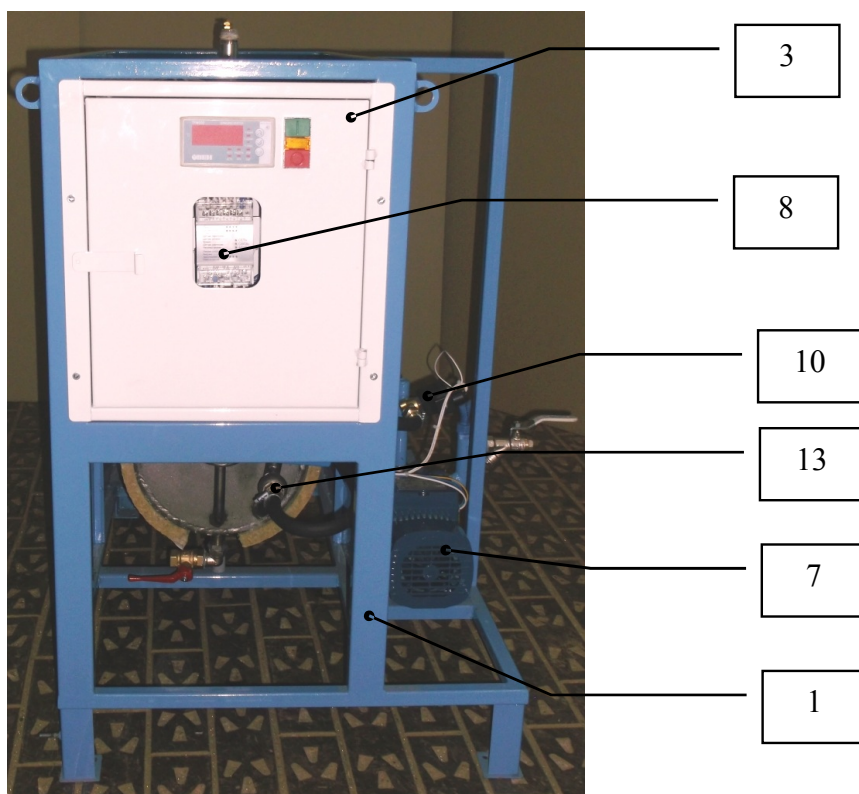
(подпись)

Штамп ОТК _____



1	Каркас	12	Уровнемерная колонка
2	Котел парогенератора	13	Обратный клапан
3	Блок управления	14	Патрубок подачи пара
5	Реле давления	15	Манометр давления пара в парогенераторе
6	Предохранительный клапан	17	Кран шаровой подачи воды
7	Насос нагнетания	19	Датчики уровня котла
8	Контроллер управления ПР110	20	Термовыключатель 170° (установлен на шасси над ТЭНами)
9	Шасси с ТЭНами	21	Датчик наличия воды
10	Клапан электромагнитный		
11	Кран шаровой с фильтром		

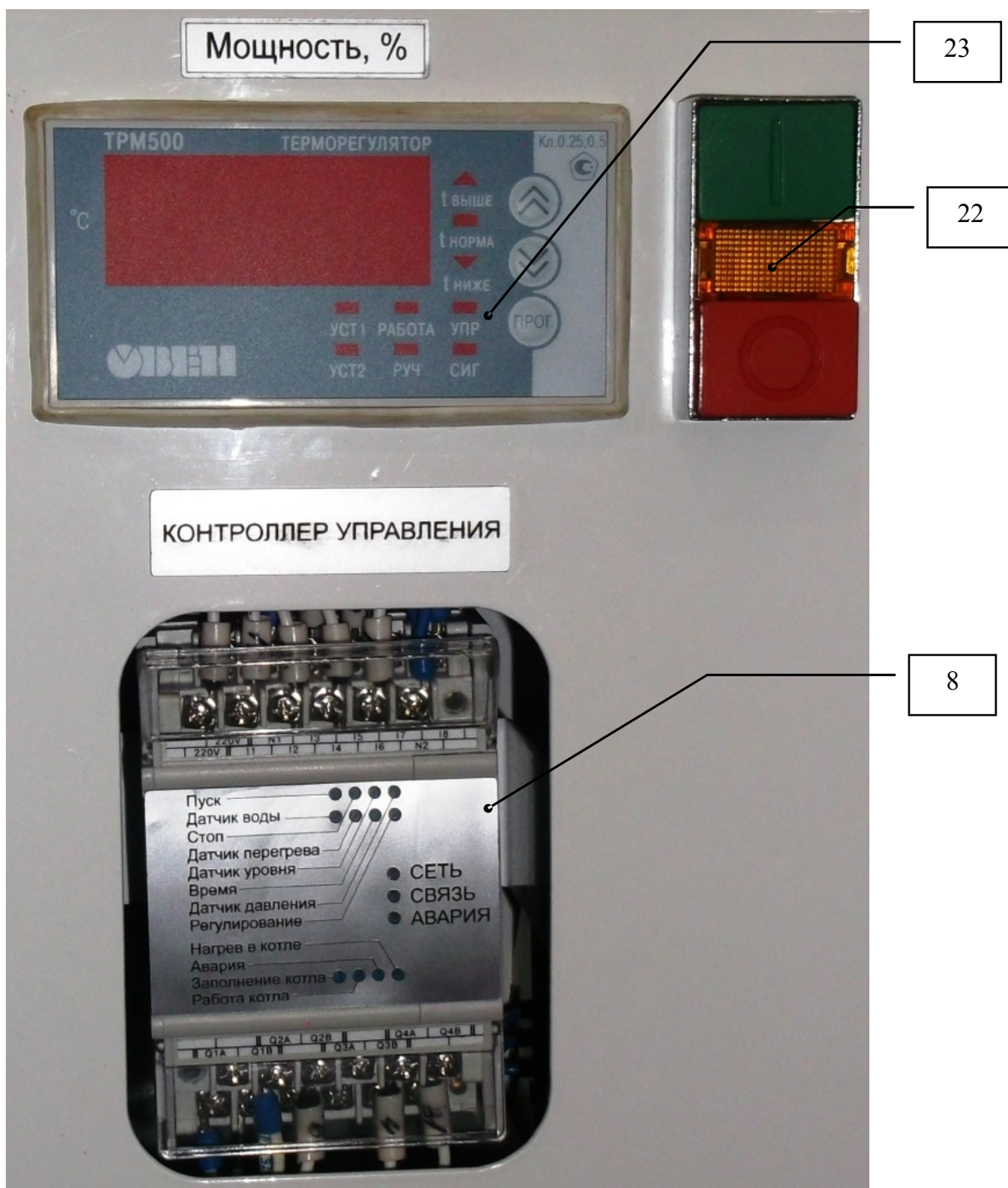
Приложение 16



1	Каркас	12	Уровнемерная колонка
2	Котел парогенератора	13	Обратный клапан
3	Блок управления	14	Патрубок подачи пара
5	Реле давления	15	Манометр давления пара в парогенераторе
6	Предохранительный клапан	17	Кран шаровой дренажа с котла
7	Насос нагнетания	19	Датчики уровня котла
8	Контроллер управления ПР110	20	Термовыключатель 170°
9	Шасси с ТЭНами	21	Датчик наличия воды
10	Клапан электромагнитный		
11	Кран шаровой с фильтром		

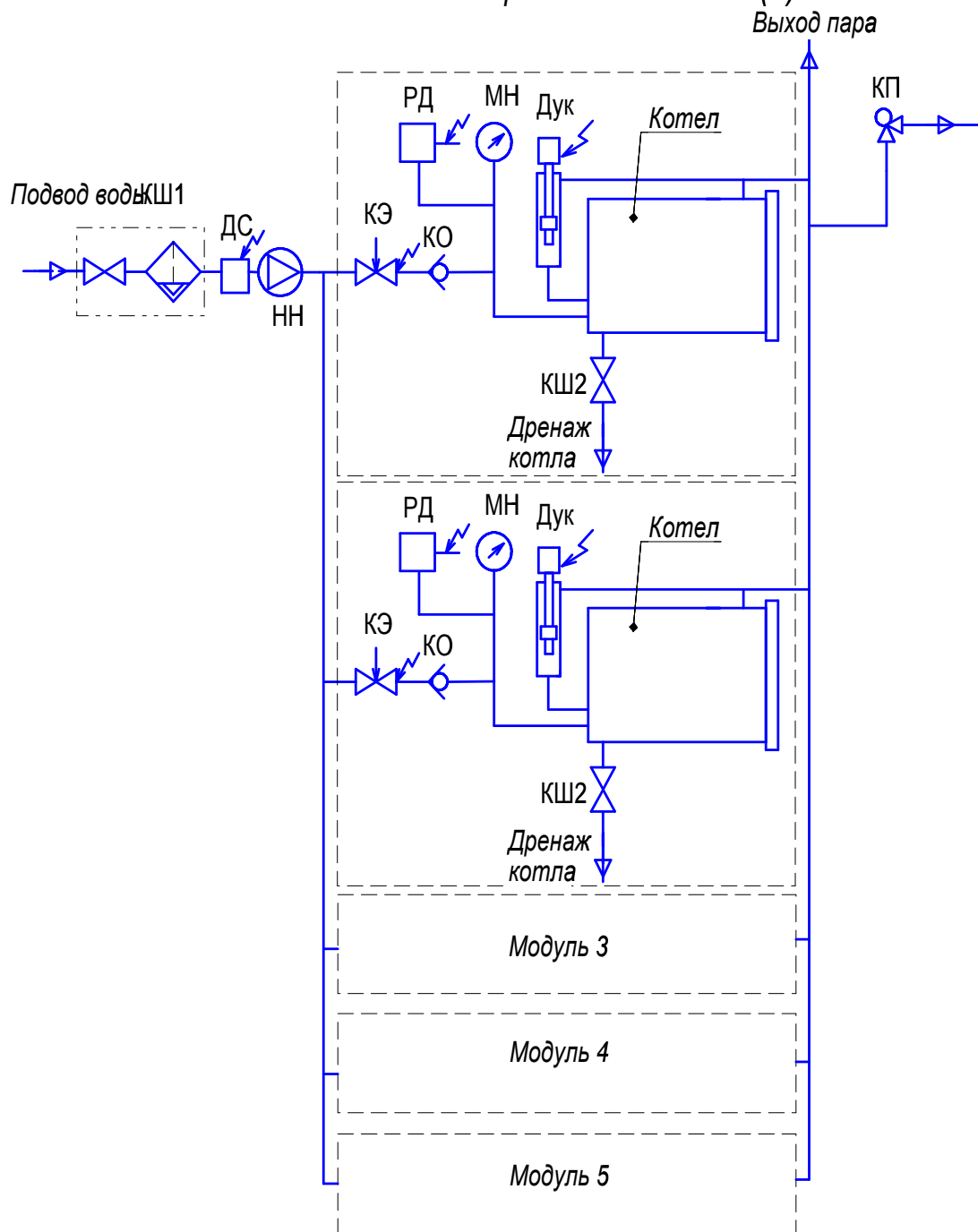
Приложение 1в

Панель управления



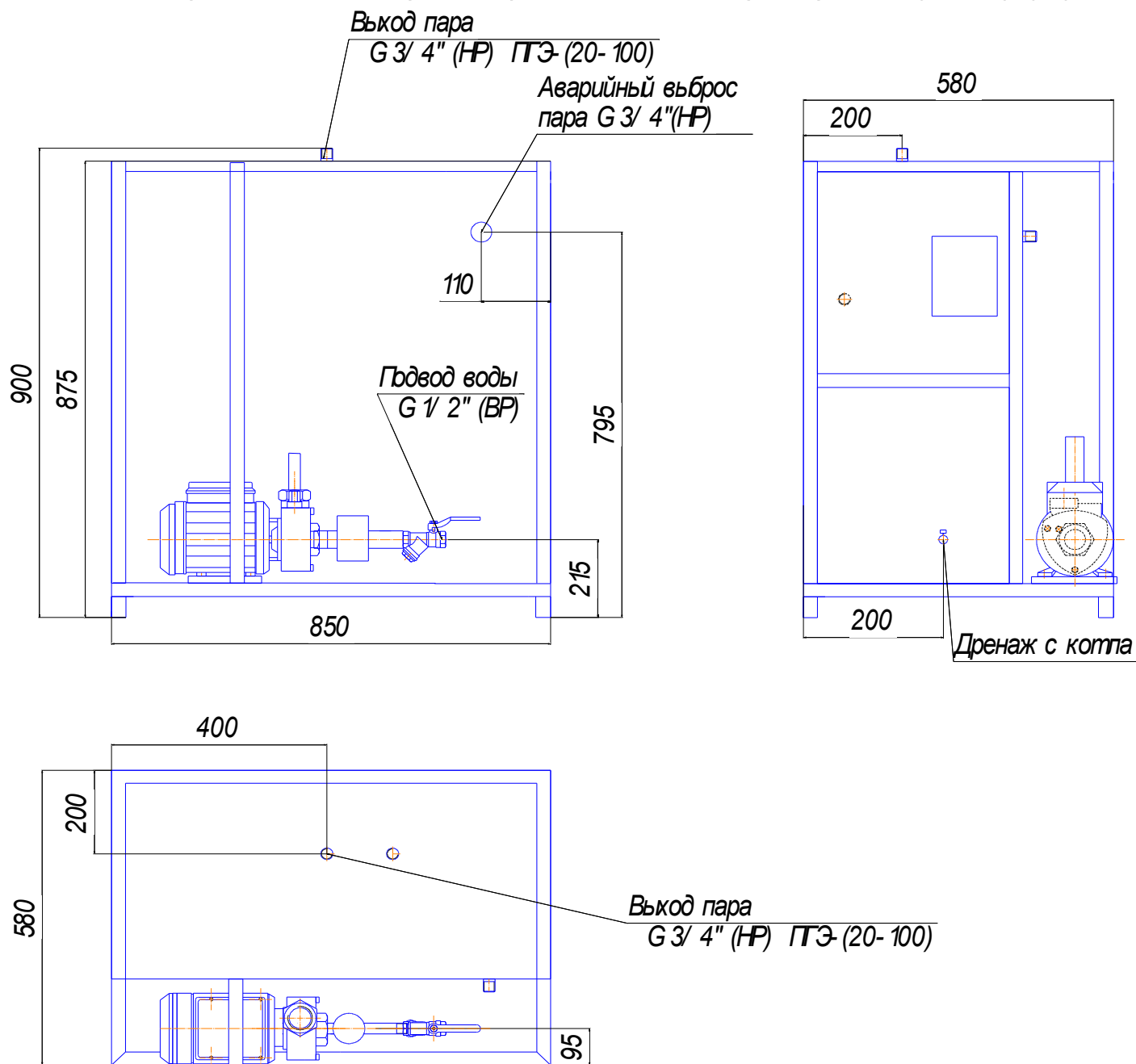
Приложение 2

Схема гидравлическая ПГЭ- Т(Р)



Обознач.	Наименование
КТ	Котел парогенератора
Дук	Датчик уровня котла (2-х электродный)
РД	Реле давления
КО	Клапан обратный
КП	Клапан предохранительный
НН	Насос нагнетания
КЭ	Клапан электромагнитный
ДС	Датчик "сухого хода"
КШ1	Кран шаровой со встроенным фильтром
КШ2	кран шаровой слива отработанной воды из котла -дренаж
МН	Манометр давления котла
	Поставляется по отдельному заказу
	Бак конденсата БК

Приложение 4 Габаритно-присоединительные размеры ПТЭ (10-100)Т(ТР)



Приложение 4 Габаритно-присоединительные размеры ПЭ (150-500)Т(П)

